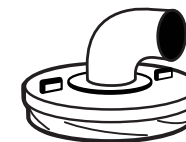
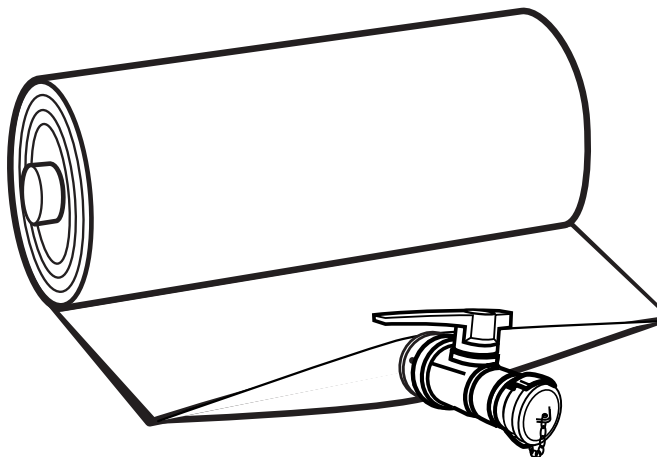




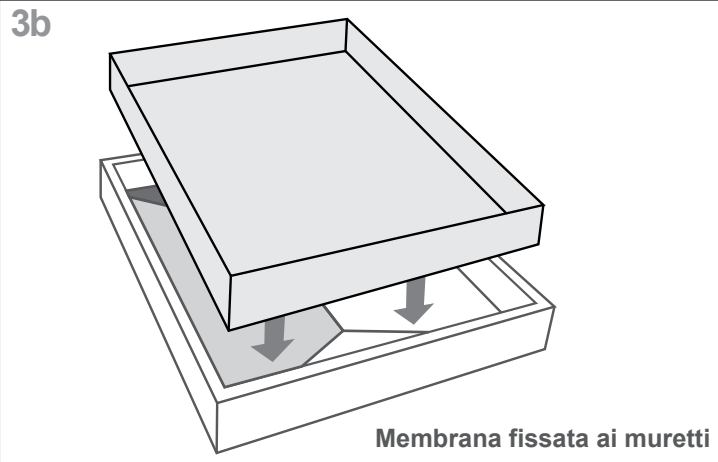
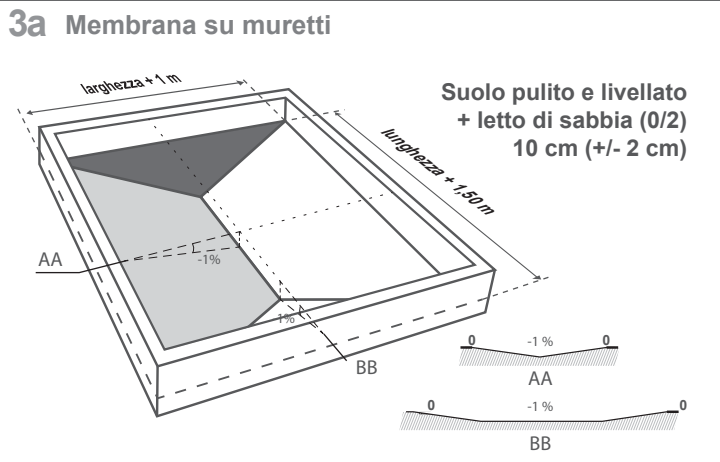
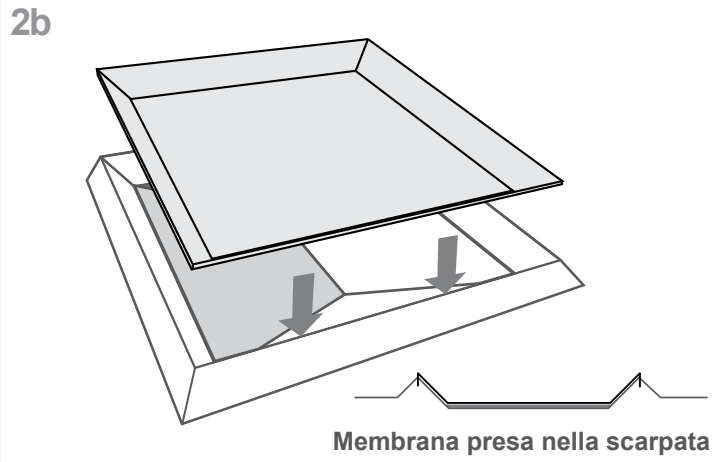
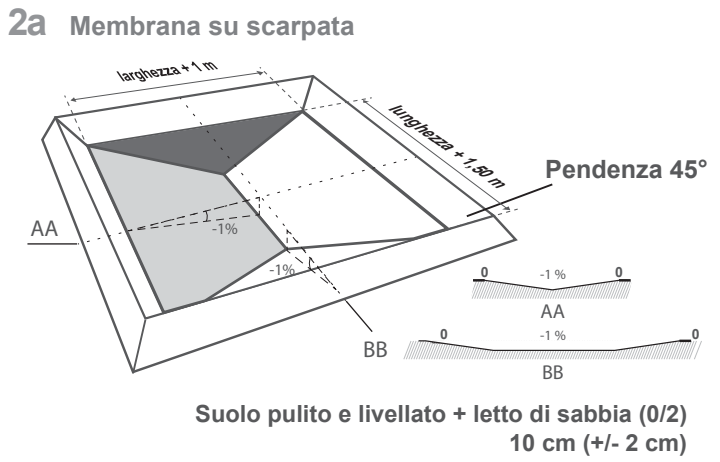
**1**

**ATTENZIONE**

Nel caso in cui il riempimento non viene effettuato immediatamente :  
**zavorrare il serbatoio**  
 con un minimo di 5 cm di liquido



Opzione  
Riempimento della cisterna



**4**

**IMPORTANTE**

Installazione del serbatoio in base al suo volume

V. (mc)	numero di persone
da 1 a 180	1 a 2
da 180 a 400	3 a 4

**È formalmente vietato**  
 manipolare il prodotto  
 con qualsiasi macchine  
 per evitare i rischi di un deterioramento



**5**

**Seguire il piano dispiegamento**  
allegato a questa foglia

**6** Spiegare il serbatoio secondo lo schema

**7**

**OBBLIGATORIO**

Montaggio dei rinforzi di plastica per ogni angolo

Utilizzare una chiave di 10 (non fornita)

**8** Scuotere la tela dagli angoli di sotto in giù **manualmente**

Questa tappa è necessaria per creare un tappeto d'aria sotto il serbatoio per facilitare il suo spostamento e il suo posizionamento

**9** Scuotere e stendere bene il serbatoio per rimuovere tutte le pieghe

**È ESSENZIALE**  
posizionare bene il serbatoio prima del suo riempimento

**10**

Opzione

**11**

**Panoramico su scarpata**

Seguire le indicazioni per l'uso

**12**

**Panoramico su muretti**

Seguire le indicazioni per l'uso